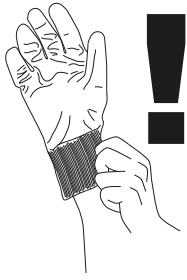
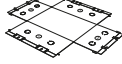


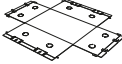
OGNI FORNITURA DI CASSEFORME CONTIENE:
EACH SUPPLY OF HOUSING BOXES CONTAINS:



A) UNA CASSAFORMA CHIUSA
ONE ASSEMBLED HOUSING BOX



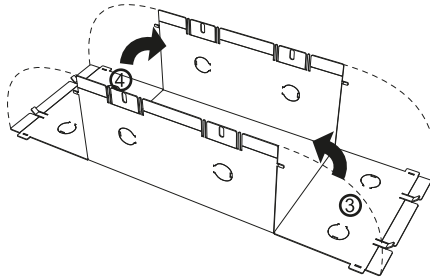
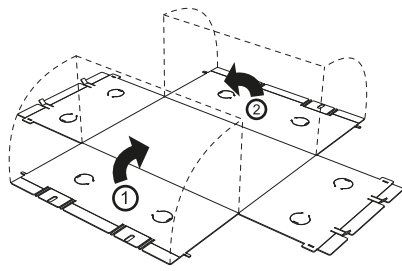
B) UNA CASSAFORMA DA CHIUDERE CON BOLLINI CHE INDICANO LA SEQUENZA DELLE FASI
ONE UNASSEMBLED HOUSING BOX WITH STICKERS INDICATING THE BENDING STEPS



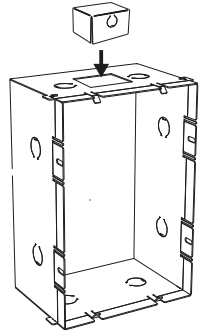
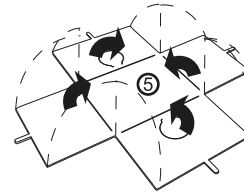
C) IL RESTO DELLA FORNITURA SENZA BOLLINI, DA CHIUDERE APPLICANDO LE SEGUENTI ISTRUZIONI
THE REST OF THE SUPPLY WITHOUT STICKERS HAS TO BE ASSEMBLED ACCORDING TO THE FOLLOWING INSTRUCTIONS

1

Piegare nella sequenza indicata nei bollini
Bend the housing box following the steps indicated on the stickers

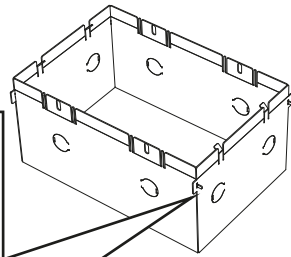


SOLO PER: 023.446 (x art.4164)
ONLY FOR:



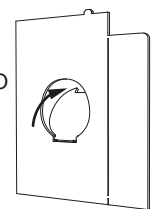
2

Piegare l'aletta di chiusura
Bend the metal fixing strip

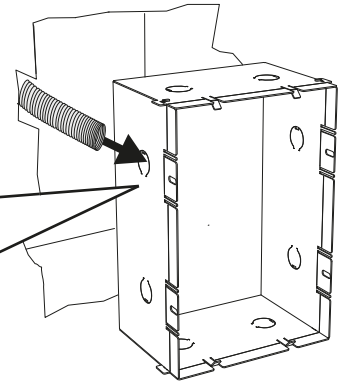
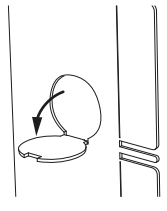


3

Piegare verso l'INTERNO
per il passaggio dei tubi
Bend INWARDS to insert the tubes



Piegare verso l'ESTERNO
per utilizzo
come zanca di fissaggio
Bend OUTWARDS to use it as a fixing clamp

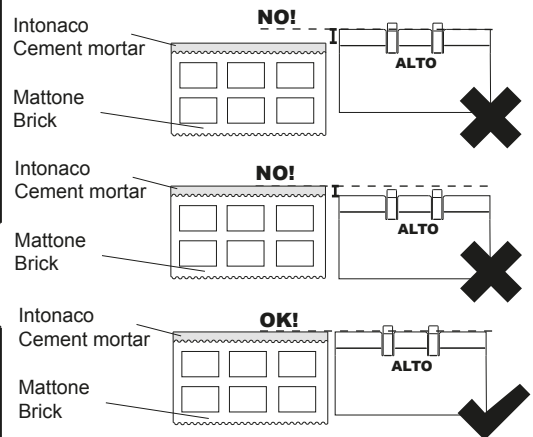
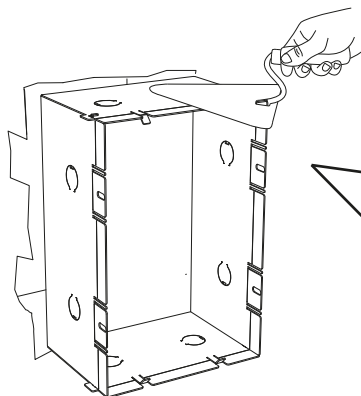


4

Murare la cassaforma a livello dell'intonaco finito
Cement the housing box flush with the level of the cement mortar



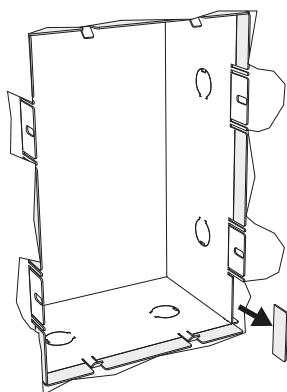
NON UTILIZZARE SCHIUMA
DO NOT USE FOAM



PER ARTICOLI MULTITAGLIA CON LAMELLE AVVITIBILI
FOR MULTISIZE ARTICLES, WITH METAL STRIPS TO BE SCREWED

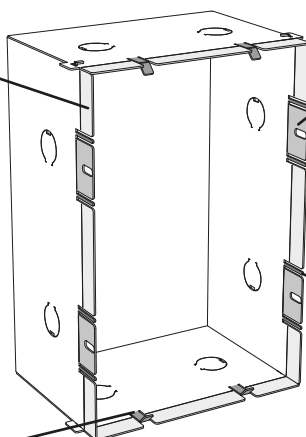
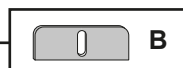
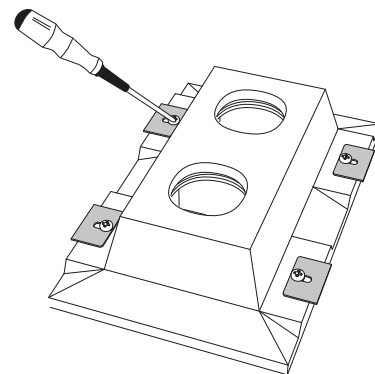
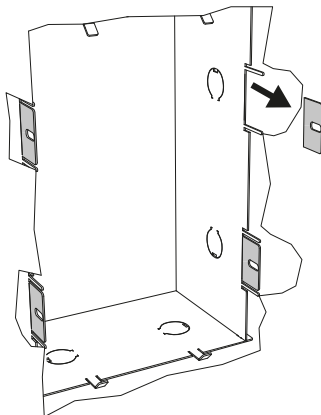
5

Staccare tutte le lamelle di tipo A
 Remove type "A" metal strip



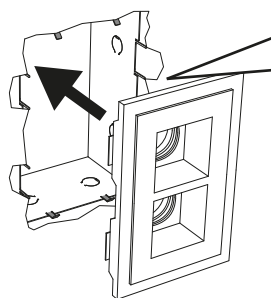
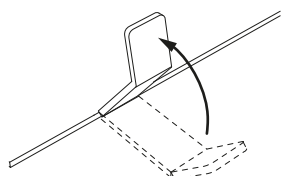
6

Staccare le lamelle di tipo B e fissarle sull'articolo se con sistema multitaglia
 Remove type "B" metal strip and fix them onto the article (if MULTISIZE)

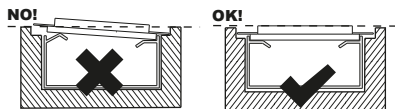


7

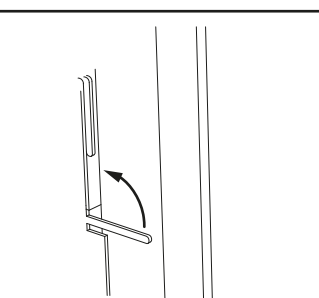
Piegare leggermente le lamelle di tipo C
 Slightly bend the type "C" metal strip



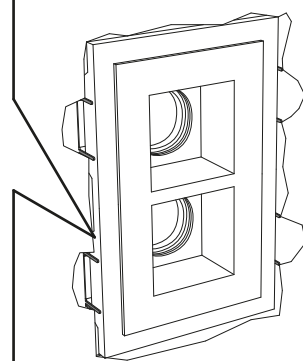
Inserire l'articolo spingendolo per posizionarlo a filo intonaco
 Insert the article and push it flush with the cement mortar



8

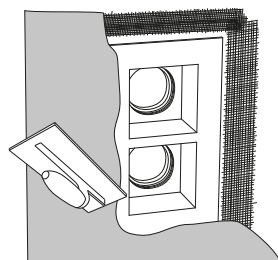


Piegare i piolini di tipo D sopra alle lamelle B (vedi fig.7) per fissare l'articolo
 For fixing the article, bend the type "D" metal pins situated above the type "B" metal strips



9

Procedere con la stuccatura e la rasatura
 Proceed with final plastering and smoothing



ATTENZIONE!

PER IL COLLEGAMENTO ELETTRICO FARE RIFERIMENTO AL FOGLIO ISTRUZIONE DELL'ARTICOLO STESSO

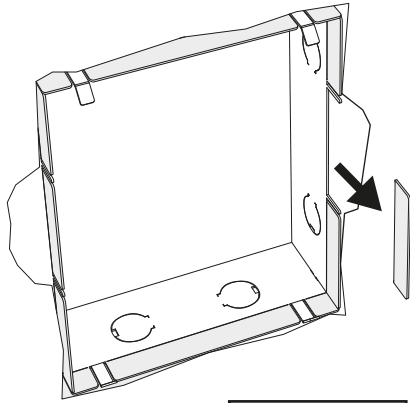
WARNING!

FOR THE ELECTRICAL CONNECTION REFER TO THE MOUNTING INSTRUCTION OF THE ARTICLE

PER ARTICOLI CON LAMELLE INTEGRATE
FOR ARTICLES WITH INTEGRATED METAL STRIPS

5

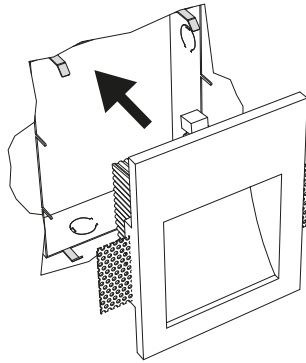
Staccare tutte le lamelle di tipo A
Remove type "A" metal strip



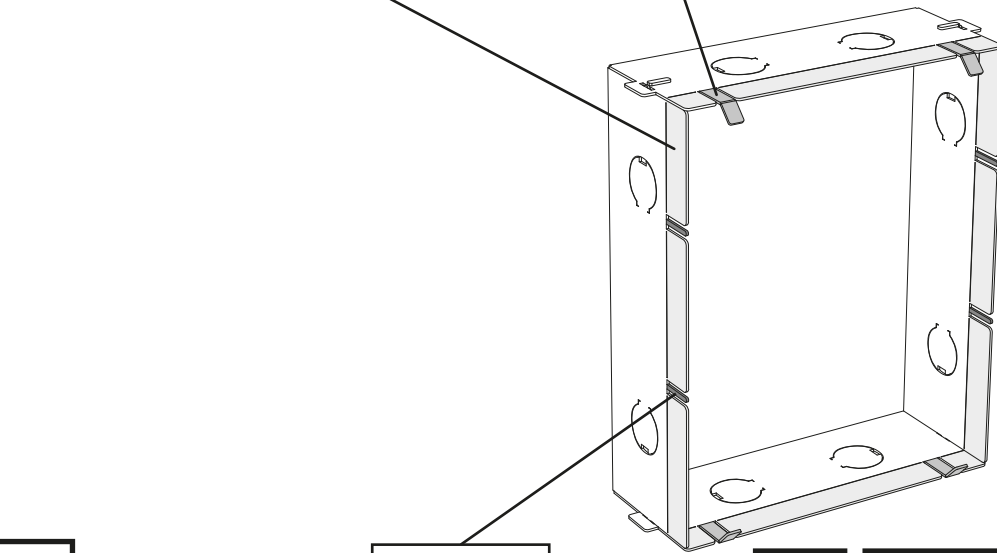
A

6

Piegare leggermente le lamelle di tipo B
Slightly bend the type "B" metal strip

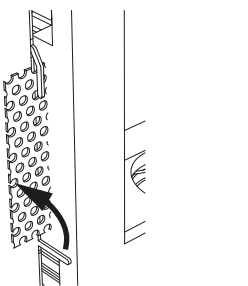


B

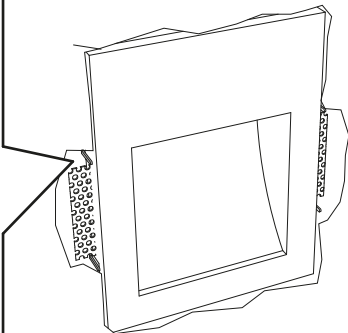


7

C

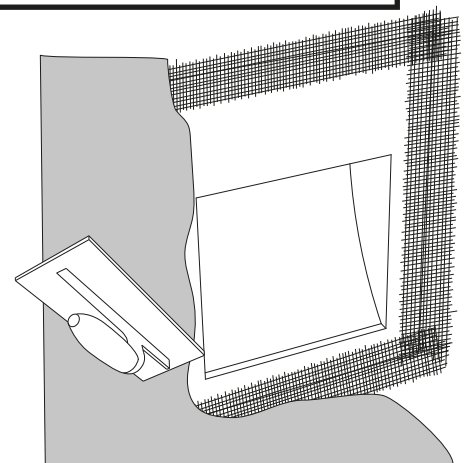


Piegare i piolini di tipo C sopra alle alette di metallo per fissare l'articolo
Bend type "C" metal pins over the metal strips to fix the article



8

Procedere con la stuccatura e la rasatura
Proceed with final plastering and smoothing



ATTENZIONE!

PER IL COLLEGAMENTO ELETTRICO FARE RIFERIMENTO AL
FOGLIO ISTRUZIONE DELL'ARTICOLO STESSO

WARNING!

FOR THE ELECTRICAL CONNECTION REFER TO THE MOUNTING INSTRUCTION OF
THE ARTICLE

MORE INFO ON



BEFORE - 9010

